



POLTRONA
MAXX

COLEÇÃO FRANÇA

BRETON

POR

FERNANDA MARQUES

Desenvolvida inicialmente para compor a vitrine da marca em seu showroom em Dubai, nos Emirados Árabes, a Maxx cedo ganhou autonomia. Graças, por certo, a sua concepção muito particular de design, na qual desenho e conforto caminham lado a lado. Cada curva foi, de fato, pensada para se adaptar às formas do corpo, garantindo condições de conforto excepcionais. Isso não apenas se vê, mas se sente.

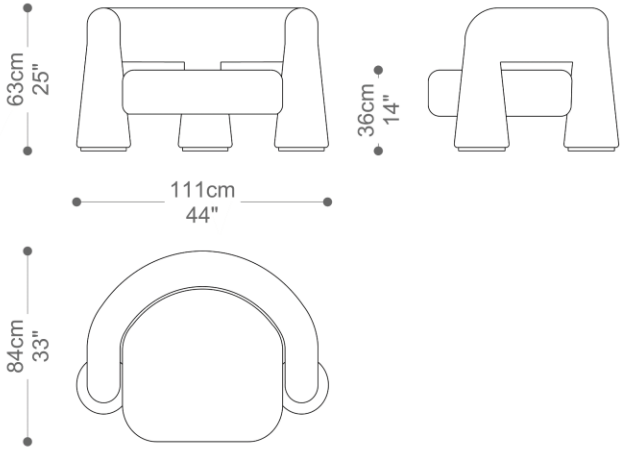
Fernanda Marques, 2024



POLTRONA
MAXX

BRETON

Poltrona



POLTRONA
MAXX

BRETON

Diferenciais:

- Estrutura em Fibra de Vidro;
- Espumas de densidades variadas.



POLTRONA
MAXX

BRETON

 Estrutura em fibra de vidro, estofada. Pés em madeira maciça tingida. Medidas especiais não disponíveis.

Tecidos/couro/couro sintético com baixa elasticidade alteram a característica do produto, apresentando franzimentos. A profundidade do produto altera conforme o tamanho da largura. Medidas podem apresentar leves variações. Nos reservamos o direito de efetuar essas alterações sem consulta prévia.